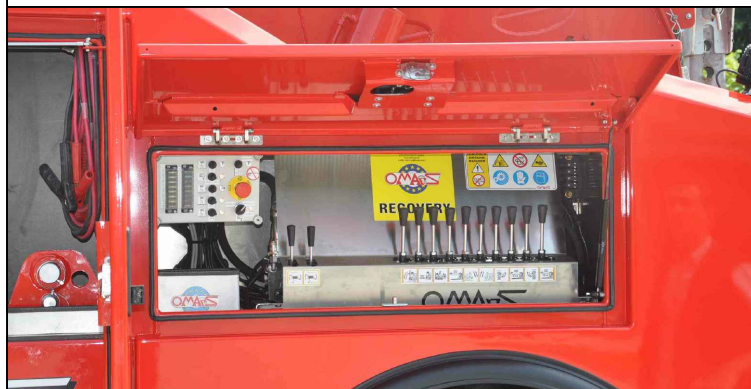


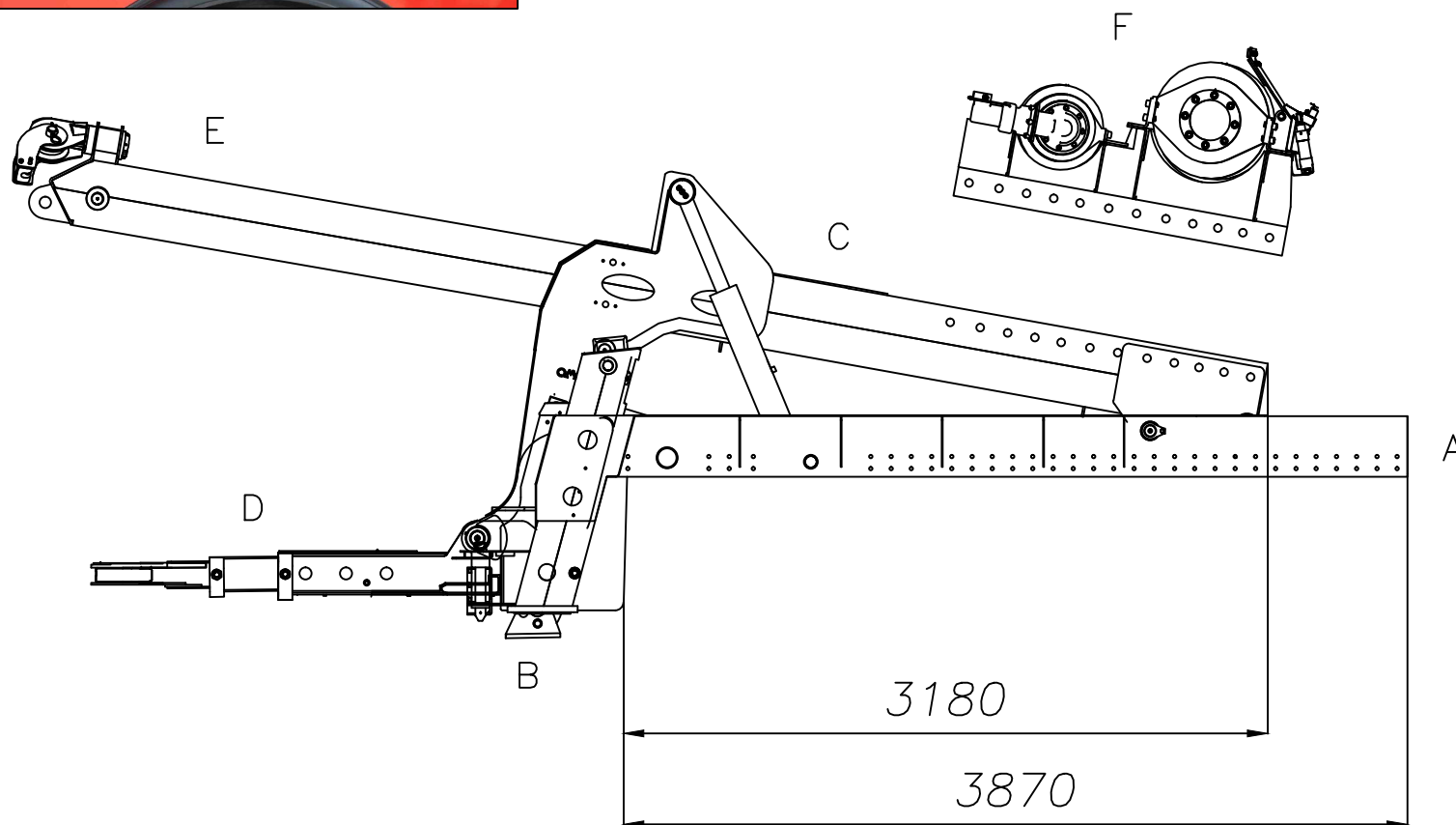
Type: FORCONE 90 T OMARS RECOVERY

2015

438-052



G



1

I dati sono indicativi e non impegnano la casa costruttrice