

Type: PIANALE 6.2000

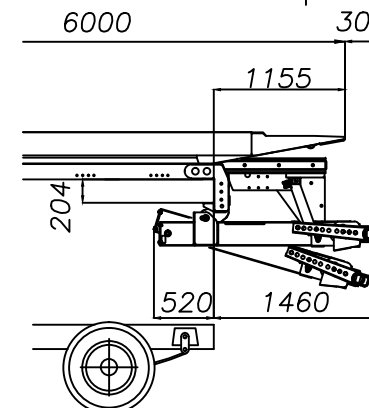
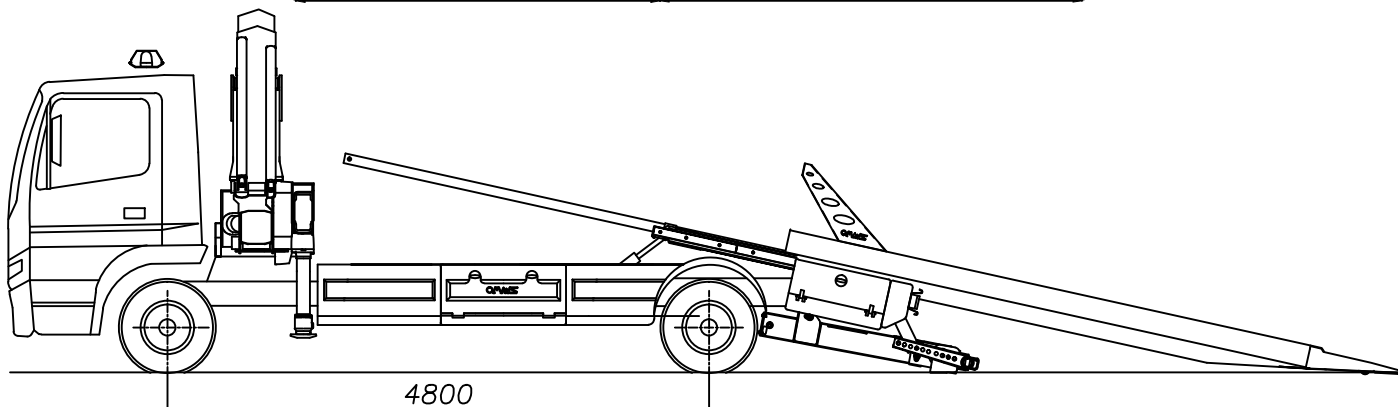
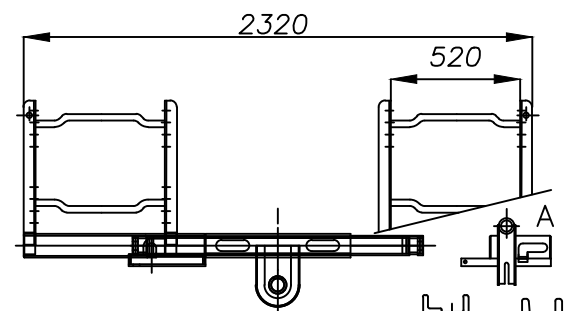
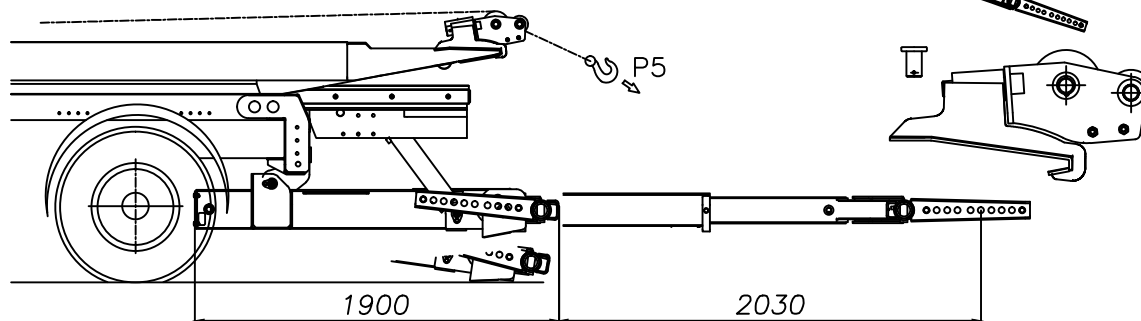
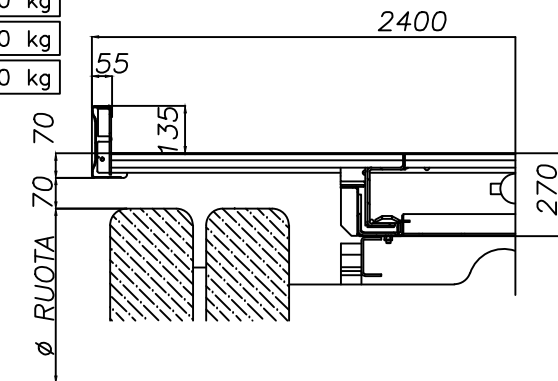
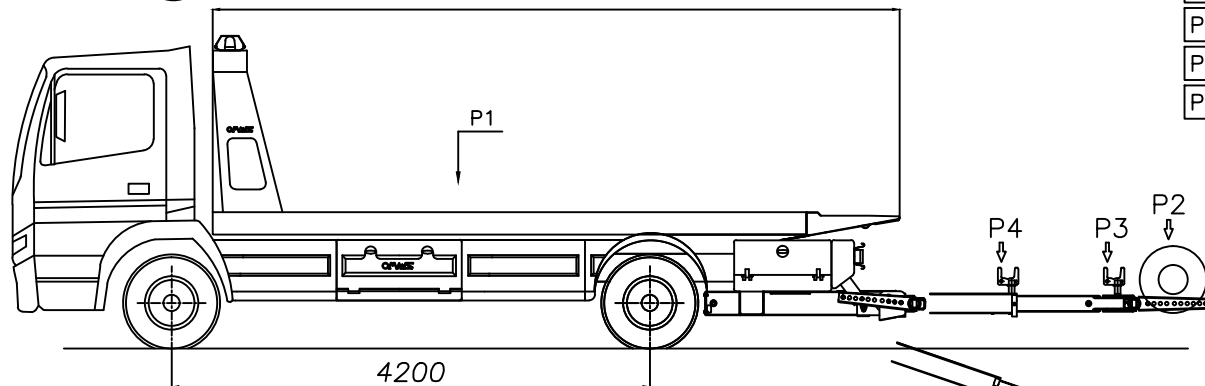
2015

438-008



A x B

| | | | | |
|----|---------|---|------|------|
| P1 | 6000 kg | A | 6000 | 6500 |
| P2 | 2500 kg | B | 2400 | 2400 |
| P3 | 3000 kg | | | |
| P4 | 5000 kg | | | |
| P5 | 5000 kg | | | |



I dati sono indicativi e non impegnano la casa costruttrice