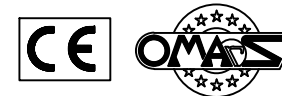


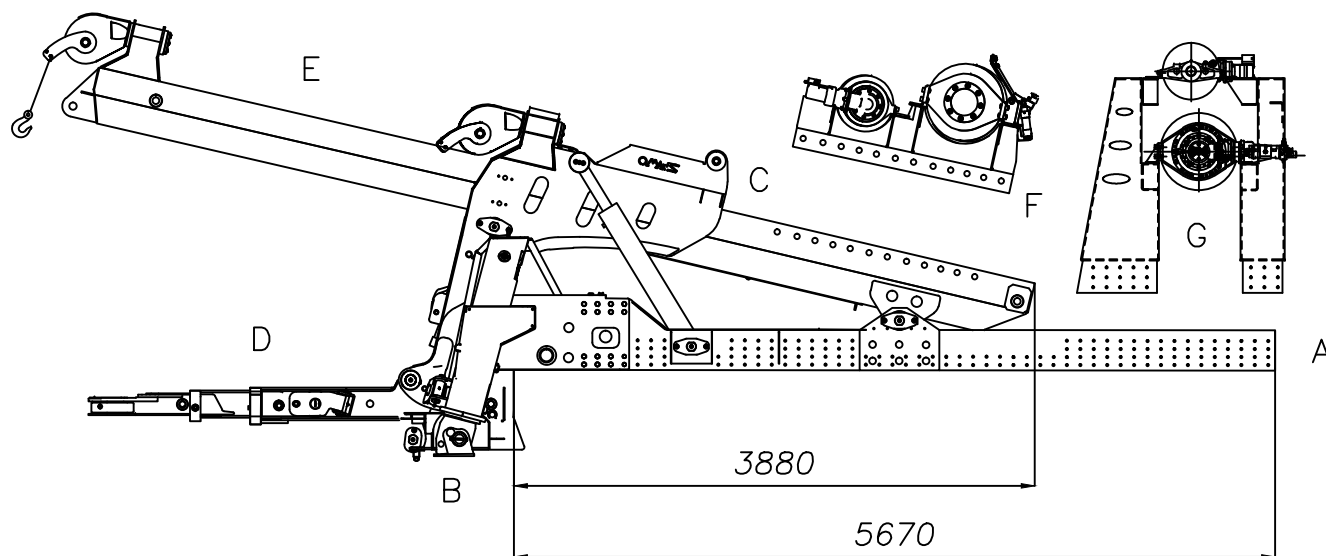
Type: FORCONE 110 T OMARS RECOVERY

2015

438-051



5



1

I dati sono indicativi e non impegnano la casa costruttrice